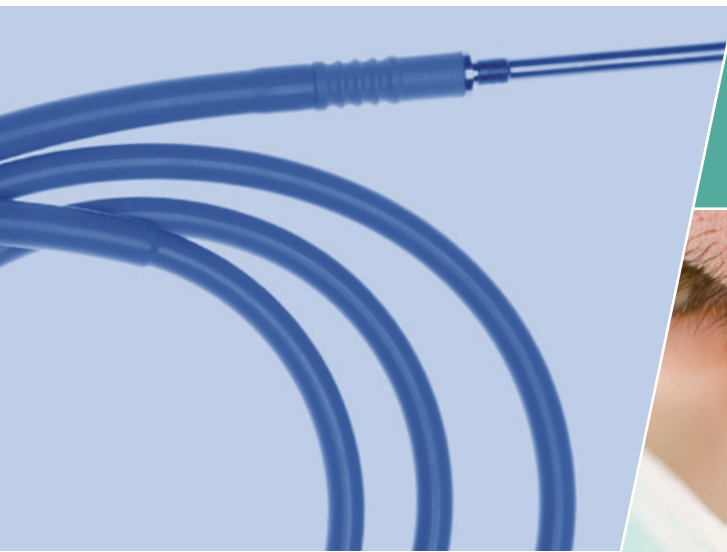


Kaltlichtkabel
und Adapter

Fibre Optic Cables &
End Fittings



Kaltlichtkabel

Fibre Optic Cables

Standard Kaltlichtkabel

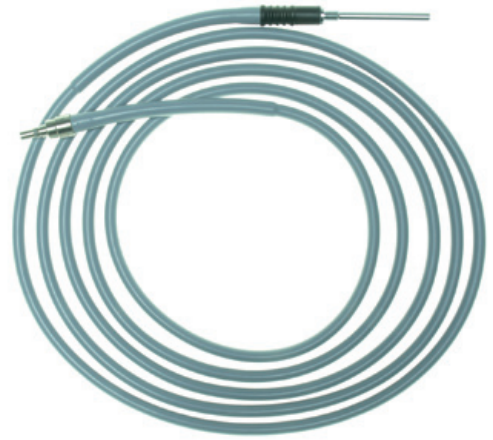
Universal-Glasfaserkabel „made in Germany“ mit verklebten Fasern für Standard-Halogenlichtquellen

- autoklavierbar bei 134 °C
 - effektiver Knickschutz durch Stahlarmierung
 - hygienisch durch innen liegenden zusätzlichen Knickschutz an den Kabelenden
 - Adaptersystem ermöglicht die Verwendung mit den meisten Kaltlichtquellen und Endoskopen/ Instrumenten
- Lieferung ohne Adapter.

Standard Fiber Optic Cables

Universal fiber optic cable made in Germany with glue fixed fibres for standard halogen light sources

- Autoclavable at 134 °C
 - Effective bending protection by inner steel armor
 - Hygienic additional bending protection at cable ends
 - Screwing endfittings enables connection to most light sources and instruments
- Cables are supplied without end fittings.



(Aktiver \varnothing × Länge)

- ▶ **12-250** Std. \varnothing 2.5 mm × 180 cm
- ▶ **12-251** Std. \varnothing 3.5 mm × 180 cm
- ▶ **12-255** Std. \varnothing 2.5 mm × 230 cm
- ▶ **12-256** Std. \varnothing 3.5 mm × 230 cm
- ▶ **12-260** Std. \varnothing 3.5 mm × 300 cm
- ▶ **12-261** Std. \varnothing 3.5 mm × 350 cm
- ▶ **12-262** Std. \varnothing 3.5 mm × 400 cm
- ▶ **12-263** Std. \varnothing 3.5 mm × 500 cm
- ▶ **12-253** Std. \varnothing 4.8 mm × 180 cm
- ▶ **12-258** Std. \varnothing 4.8 mm × 230 cm
- ▶ **12-268** Std. \varnothing 4.8 mm × 300 cm
- ▶ **12-269** Std. \varnothing 4.8 mm × 350 cm
- ▶ **12-270** Std. \varnothing 4.8 mm × 400 cm
- ▶ **12-271** Std. \varnothing 4.8 mm × 500 cm



Abgewinkelte Standard Kaltlichtkabel

Im Unterschied zu den Standard-Glasfaserkabeln ist das Kabelende zur Lichtquelle um 90° abgewinkelt (z.B. sinnvoll für ein Einsatz in HNO Einheiten). Lieferung ohne Adapter.

Angled Standard Fibre Optic Cables

Compared to the Standard Fibre Optic Cables the light source end is 90° angled (for example for use in ENT units). Cables are supplied without end fittings.

(Aktiver \varnothing × Länge)

- ▶ **12-291** 90° gewinkelt, \varnothing 3.5 × 180 cm
- ▶ **12-292** 90° gewinkelt, \varnothing 3.5 × 230 cm
- ▶ **12-294** 90° gewinkelt, \varnothing 4.8 × 180 cm
- ▶ **12-295** 90° gewinkelt, \varnothing 4.8 × 230 cm
- ▶ **12-296** 90° gewinkelt, \varnothing 4.8 × 300 cm

(active \varnothing x length)

- 90° angled, \varnothing 3.5 × 180 cm
- 90° angled, \varnothing 3.5 × 230 cm
- 90° angled, \varnothing 4.8 × 180 cm
- 90° angled, \varnothing 4.8 × 230 cm
- 90° angled, \varnothing 4.8 × 300 cm

Die Standard-Kabelfarbe ist grau. Auf Wunsch können die Kabel auch in den Schlauchfarben blau, grün, orange, rot, lila und schwarz geliefert werden. Bitte bei Bestellung angeben.

The standard cable color is grey. On demand the cables can be supplied with tube colors blue, green, orange, red, purple and black. Please notify on order.



Hitzegefeste Hochleistungs-Kaltlichtkabel

Die Fasern der CC-Kabel sind an den Enden nicht verklebt sondern durch Druck und Hitze fixiert. Dadurch haben sie im Vergleich zu den Standard-Kabeln zwei wichtige zusätzliche Eigenschaften:

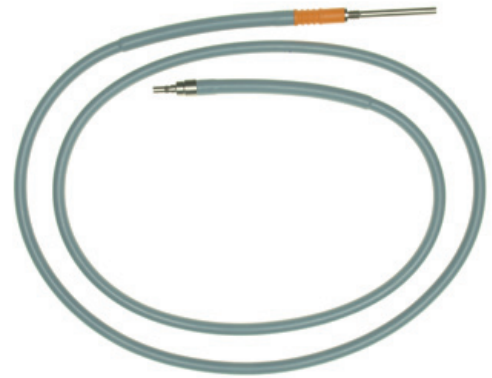
- ca. 20% höhere Lichtübertragungsleistung
 - Hochtemperaturfest (geeignet für Xenon-Lichtquellen)
- Lieferung ohne Adapter.

Heat resistant High Transmission Fibre Optic Cables

The fibres of the CC-cables are not fixed by glue but by high pressure and heat. In result the CC-cables have two important additional characteristics:

- about 20% higher light transmission compared to standard cables
- High temperature resistant (suitable for xenon light sources)

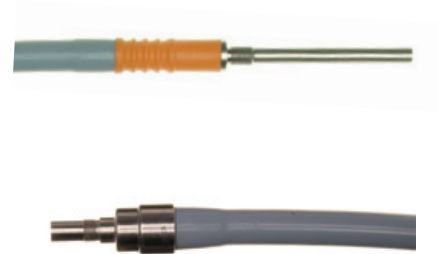
Cables are supplied without end fittings.



heat resistant: CC-type

(Aktiver $\varnothing \times$ Länge)

- ▶ **12-272** CC \varnothing 2.5 mm \times 180 cm
- ▶ **12-273** CC \varnothing 2.5 mm \times 230 cm
- ▶ **12-274** CC \varnothing 3.5 mm \times 180 cm
- ▶ **12-275** CC \varnothing 3.5 mm \times 230 cm
- ▶ **12-276** CC \varnothing 3.5 mm \times 300 cm
- ▶ **12-277** CC \varnothing 3.5 mm \times 350 cm
- ▶ **12-278** CC \varnothing 3.5 mm \times 400 cm
- ▶ **12-279** CC \varnothing 3.5 mm \times 500 cm
- ▶ **12-281** CC \varnothing 4.8 mm \times 180 cm
- ▶ **12-282** CC \varnothing 4.8 mm \times 230 cm
- ▶ **12-283** CC \varnothing 4.8 mm \times 300 cm
- ▶ **12-284** CC \varnothing 4.8 mm \times 350 cm
- ▶ **12-285** CC \varnothing 4.8 mm \times 400 cm
- ▶ **12-286** CC \varnothing 4.8 mm \times 500 cm



LED-Kaltlichtkabel

LED-Kaltlichtkabel, hitzefest, mit 40% höherer Lichttransmission bei Verwendung von LED-Lichtquelle im Vergleich zu Standard-Kabel.

- ▶ **12-274LED** \varnothing 3,5 mm, Länge 180 cm
 - ▶ **12-275LED** \varnothing 3,5 mm, Länge 230 cm
 - ▶ **12-281LED** \varnothing 4,8 mm, Länge 180 cm
 - ▶ **12-282LED** \varnothing 4,8 mm, Länge 230 cm
 - ▶ **12-283LED** \varnothing 4,8 mm, Länge 300 cm
- Weitere auf Anfrage.

LED Fiber Optic Cable

LED fiber optic cable, heat resistant, with 40% higher light transmission by using LED light source in comparison to standard fiber optic cable

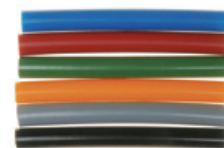
- \varnothing 3.5 mm, L = 180 cm
 - \varnothing 3.5 mm, L = 230 cm
 - \varnothing 4.8 mm, L = 180 cm
 - \varnothing 4.8 mm, L = 230 cm
 - \varnothing 4.8 mm, L = 300 cm
- Others on request.



LED type

Die Standard-Kabelfarbe ist grau. Auf Wunsch können die Kabel auch in den Schlauchfarben blau, grün, orange, rot, lila und schwarz geliefert werden. Bitte bei Bestellung angeben.

The standard cable color is grey. On demand the cables can be supplied with tube colors blue, green, orange, red, purple and black. Please notify on order.



Flüssigkeitslichtleiter

Auf Anfrage.

Liquid Light Guides

On request.

**Adapter für
Fiberoptikkabel**
**End Fittings for
Fibre Optic Cables**
Lichtquellenseite
Projector End

Das Adaptersystem ermöglicht einen nahezu universellen Einsatz der Kaltlichtkabel. Durch einfaches Aufschrauben des entsprechenden Adapters kann das Kabel an die Lichtquellen und Instrumente der meisten Hersteller angeschlossen werden.

These Endfittings enable a nearly universal use of the fibre optic cables. By simple screwing of the corresponding end fitting the cable can be used with light source and instruments of the most common brands.

▶ **12-202L** Wolf / Dyonics

▶ **12-202S** Wolf,
für kurze Kabelenden, Kernmantelstab

Wolf,
for short cable end, core guide

▶ **12-203N** Olympus

▶ **12-203N-S** Olympus,
kurzes Kabelende mit Glasstab

Olympus,
short cable end with glass rod

▶ **12-203S** Olympus, mit Schaltfunkt.

Olympus, with switch function

▶ **12-204** Storz, Aesculap

▶ **12-204S** Storz,
mit Glaseinsatz, für kurze Kabelenden

Storz,
with glass rod, for short cable end

▶ **12-206** Schölly / Volpi

▶ **12-207** Heine

▶ **12-207S** Heine, mit Kernmantel,
für kurze Kabelenden

Heine, with glass core guide
for short cable end

▶ **12-208** Schott

▶ **12-209** MLW

▶ **12-210** Pentax

▶ **12-211** Winter & Ibe

▶ **12-212** Fuji

▶ **12-213** ACM british, Codman

▶ **12-213S** ACM britisch,
für kurze Kabelenden mit Kernmantel

ACM british, for short cable end
with glass core guide

▶ **12-214** Zeiss OPMI

▶ **12-219** Rimmer

▶ **12-220** Zeiss, Kaps, Schott
(Stufenad.)



12-202L



12-203N



12-203N-S



12-204



12-206



12-207



12-208



12-209



12-210



12-212



12-213



12-214



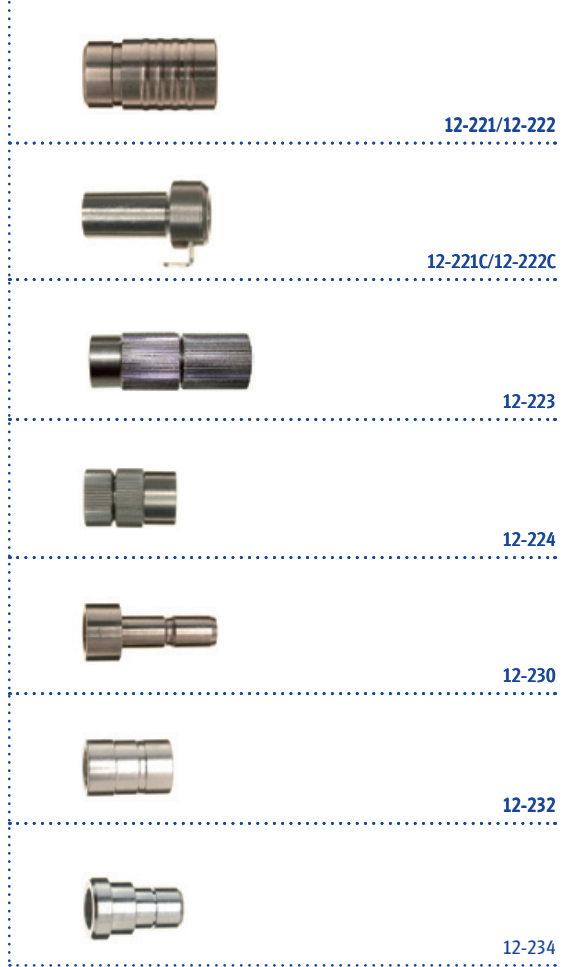
12-219



12-220

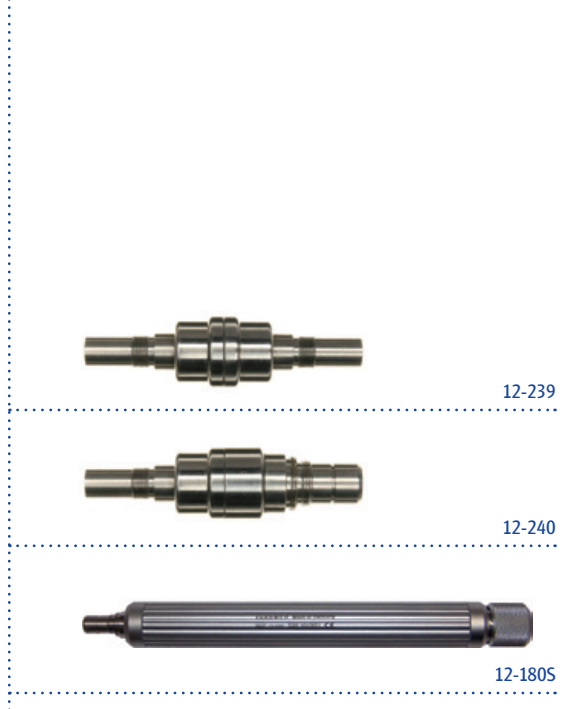
**Adapter für
Fiberoptikkabel** **End Fittings for
Fibre Optic Cables**

Instrumentenseite	Instrument End
Adapter für Instrumentenseite des Kaltlichtkabels.	Endfittings for instrument end of fiber optic cables.
▶ 12-221 ACM british, Codman, „snap“	
▶ 12-221C ACM british, Codman, „clip“	
▶ 12-222 Wolf, „snap“	
▶ 12-222C Wolf, „clip“	
▶ 12-223 Olympus, new	
▶ 12-224 Storz, Olympus, Aesculap	
▶ 12-228 Zeiss OPMI	
▶ 12-230 Schott, Zeiss	
▶ 12-232 Welch Allyn	
▶ 12-234 Codman, Stryker (Headlight)	



Sonderadapter **Special adapters**

Durch ein Zwischenstück können viele Adapter aus unserem Programm fast beliebig miteinander kombiniert werden. Damit können auch schwierige Anschluss- und Verbindungsprobleme meist sehr einfach gelöst werden.	By the middle part many end fittings of our range can be used in any combination to solve difficult connection problems between cables and instruments or endoscopes.
▶ 12-239 Grundadapter Typ 1 2x Instrumentenseite M6	Basic Adapter type 1 2x instrument side M6
▶ 12-240 Grundadapter Typ 2 1x ACM; 1x Instrumentenseite M6	Basic Adapter type 2 1x ACM; 1x instrument side M6
▶ 12-180S Adaptergriff von Storz, Wolf, ACM, Olympus auf Heine Instrumente weitere Adapter auf Anfrage	Adapter handle from Storz, Wolf, ACM, Olympus to Heine instruments more Adapters on request



OP-Mikroskopkabel
OT Microscope Cable
**Kaltlichtkabel für
Operationsmikroskope**

- ø 5 mm Faserbündel
- Enden hitzefest verpresst
- Hohe Lichtleistung
- Gleichmäßige Lichtverteilung
- Kundenspezifische Fertigung
- Leichte Montage im Mikroskop

Wählen Sie bei Bestellung das richtige Grundkabel aus und bringen es durch ein Vielfaches der Kabelverlängerung 12-304 auf die benötigte Länge.

**Fibre Optic Cables for
Operation Microscopes**

- ø 5 mm fibre bundle
- High light transmission
- homogenous light spot by carefully mixed fibre bundle, cable ends heat resistant
- exact fitting to customer demand
- easy fitting inside the microscope

For orders please select the correct basic cable and add required number of extensions 12-304 to get the correct length.

▶ 12-305G Möller-Wedel/Leica, gerade, grau, 1 m	Möller-Wedel/Leica, straight, grey, 1 m
▶ 12-305S Möller-Wedel/Leica, gerade, schwarz, 1 m	Möller-Wedel/Leica, straight, black, 1 m
▶ 12-306G Möller-Wedel/Leica, 90°, grau, 1 m	Möller-Wedel/Leica, 90°, grey, 1 m
▶ 12-306S Möller-Wedel/Leica, 90°, schwarz, 1 m	Möller-Wedel/Leica, 90°, black, 1 m
▶ 12-306L-S Leica 90°, schwarz, 1m	Leica 90°, black, 1m
▶ 12-307G Zeiss alt, gerade, grau, 1 m	Zeiss old, straight, grey, 1 m
▶ 12-307S Zeiss alt, gerade, schwarz, 1 m	Zeiss old, straight, black, 1 m
▶ 12-308G Zeiss alt, Ende 90°, grau, 1 m	Zeiss old, 90° angled, grey, 1 m
▶ 12-308S Zeiss alt, Ende 90°, schwarz, 1 m	Zeiss old, 90° angled, black, 1 m
▶ 12-309G Zeiss neu, gerades Ende, grau, 1 m	Zeiss new, straight, grey, 1 m
▶ 12-309S Zeiss neu, gerade, schwarz, 1 m	Zeiss new, straight, black, 1 m
▶ 12-310G Zeiss neu, Ende 90°, grau, 1 m	Zeiss new, 90° angled, grey, 1 m
▶ 12-310S Zeiss neu, Ende 90°, schwarz, 1 m	Zeiss new, 90° angled, black, 1 m
▶ 12-304 Kabelverlängerung um je 10 cm	Extension of cables, 10 cm each

Bitte senden Sie uns möglichst Bilder der Kabelenden, damit wir die Anschlüsse sicher erkennen können und messen Sie die Kabellänge aus.

Please send pictures of the connectors on both sides to identify them and send us the cable length.



12-305S



12-306S



12-306L-S



12-310G



12-309G

Standard - Kaltlichtkabel	Standard Fibre Optic Cables
Abgewinkelte Kabel	Angled Cables
Hochleistungskabel	High Performance Cables
Adapter für Kaltlichtkabel	End Fittings for Fibre Optic Cables
OP-Mikroskopkabel	Operation Microscope Cable

